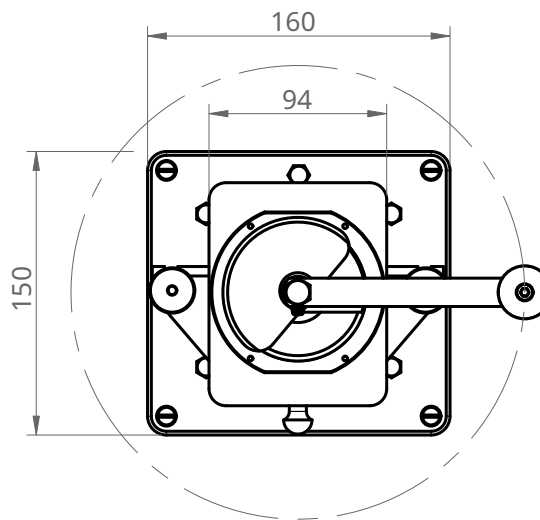
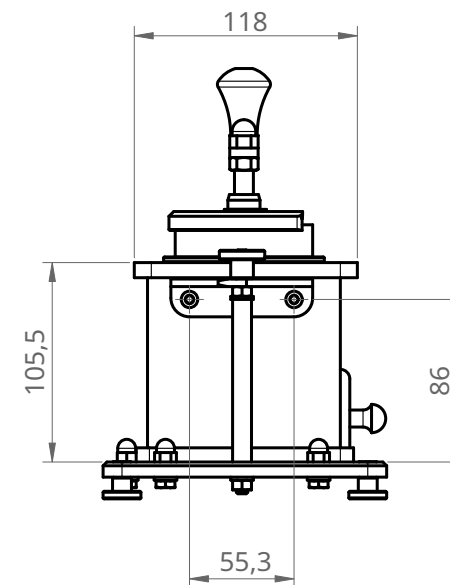
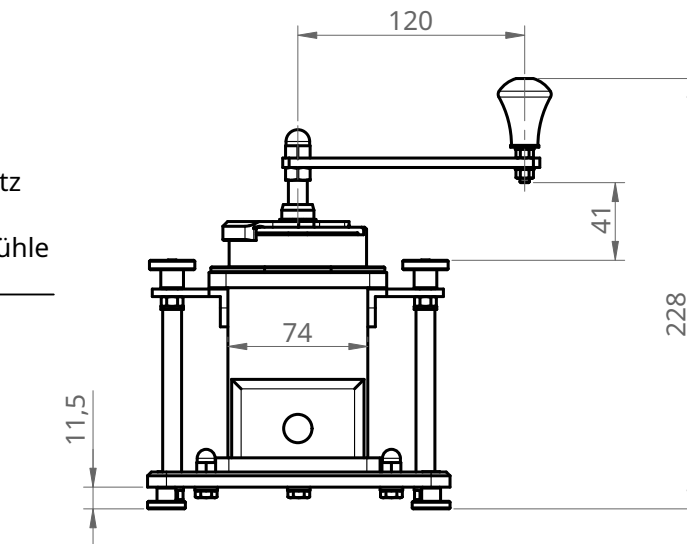


Dieser Zeichnungssatz ist ausgelegt für antike Handkaffeemühle Modell KYM 9470.

Gewicht: ca. 2.700 g



Alle Maße in mm

**Haftungsverzichtserklärung:**

Ich weise alle Endverbraucher darauf hin, dass sie im Sinne der Produkthaftung selbst für die hier beschriebene Baugruppe und deren korrekte Funktion verantwortlich sind. Die diesem Maßblatt zugehörigen Fertigungszeichnungen wurden sorgfältig erarbeitet. Da die Herstellung der Fertigungsteile sowie der Zusammenbau auf Kundeseite erfolgt, kann eine fehlerhafte Fertigung und Montage nicht ausgeschlossen werden. Ich übernehme daher keinerlei Haftung für Schäden, die direkt oder indirekt durch die Verwendung von Inhalten dieses Zeichnungssatzes verursacht werden, da ich die ordnungsgemäße Fertigung, den Zusammenbau sowie Betrieb nicht überwachen kann.

|                         |  |
|-------------------------|--|
| Geändert:<br>17.09.2024 | Geändert von:<br>Dipl.-Ing. (FH) Sascha Bergmann |
| Erstellt:<br>17.09.2024 | Erstellt von:<br>Dipl.-Ing. (FH) Sascha Bergmann |



Dipl.-Ing. (FH) Sascha Bergmann  
Waldstraße 2, 75328 Schömberg

|                            |                          |                             |
|----------------------------|--------------------------|-----------------------------|
| Projekt-Nr.:<br>ING0033-00 | Bauteil-Nr.:<br>ASM-1125 | Zeichnungs-Nr.:<br>DWG-1223 |
|----------------------------|--------------------------|-----------------------------|

Projektname:  
Kaffeemühle modifizieren KYM 9470 Sanftmann  
Bauteil-Beschreibung:  
Gesamtbaugruppe  
Zeichnungsname:

**Maßblatt Gesamtbaugruppe**

|  |                 |               |                            |
|--|-----------------|---------------|----------------------------|
| Aufbauschnitt:                                       |                 |               |                            |
| Oberflächenbehandlung:<br>Patina-Schwarz, ölgebrannt |                 |               |                            |
|  |                 |               | Dokumentenart:<br>Maßblatt |
| Revision:  | Maßstab:<br>1:4 | Format:<br>A4 | Blatt:<br>1/1              |